

Antichute à rappel automatique

NCS15

Équipement de protection individuelle contre les chutes de hauteur

Description :

Antichute équipé d'une longue câble rétractable automatiquement en acier, muni d'un système à double cliquets centrifuges permettant la retenue immédiate en cas de chute et d'un élément interne de dissipation de l'énergie cinétique.

Utilisation :

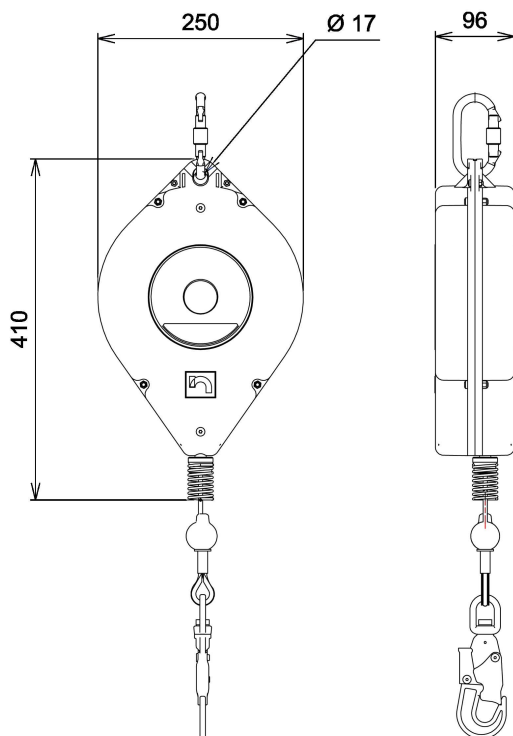
Travaux en hauteur avec risques de chute verticale.
Travaux sur terrasse en utilisation horizontale.

Conformité à la réglementation :

Directive européenne 89/686/CE

Norme EN360 : 2002

Utilisation horizontale suivant fiche : CNB/P/11.033 Rev.01



Caractéristiques :

- Longe câble acier galvanisé Ø5 mm, longueur 15 mètres (R ≥ 18 kN).
- Carter synthétique ABS Choc.
- Tout composant traité anticorrosion.
- Vitesse d'enclenchement ≈ 70 m/mn.
- Résistance statique : ≥ 1200 daN.
- Force d'arrêt : ≤ 400 daN en vertical
- Distance d'arrêt : < 2 m.
- Tirant d'air : 3 m.
- Connecteur supérieur automatique à verrouillage manuel, ouverture 18 mm.
- Connecteur en extrémité de longe à émerillon, automatique à verrouillage automatique, ouverture 20 mm.
- Températures d'utilisation : -35°C à +50°C.
- Masse : 10,1 kg

Because some attachments are essential*

*Parce que certains liens sont vitaux