

G.M

DISTRIBUTION®



Lire et suivre impérativement
les instructions du mode d'emploi

G.M DISTRIBUTION

ANCRAGE BAC

(Dispositif conforme aux exigences de la Norme EN795 classe A de septembre 1996)

NOTICE TECHNIQUE

POINT D'ANCRAGE

Fixation sur bac sec

I. Matériel fourni

- Points d'ancrage sur bac sec : Plaquette ancrage fixe 1 et support ancrage Bac
- Lot de fixation

II. Mode de fixation

- Les supports ancrage bac sont destinés à être fixés sur profilés existants par 12 vis auto-perceuses de type Drillnox.
- Le profilé sera au moins équivalent à un IPE 80 ou une panne C ép. 2 mm

III. Effort maximum appliqué :

- $F_{\max} = 1\ 000\ \text{daN}$
Conformément à la norme EN795 classe A1

IV. Résistance des fixations préconisées

Fixation avec 12 vis type LR Etanco Drillnox :

Force maximum appliquée dans le cas le plus défavorable : 1 000daN

Force de traction/cisaillement **Nj** maximum par vis : **83,3 daN**

Résistance caractéristique en traction d'une vis : **290 daN**

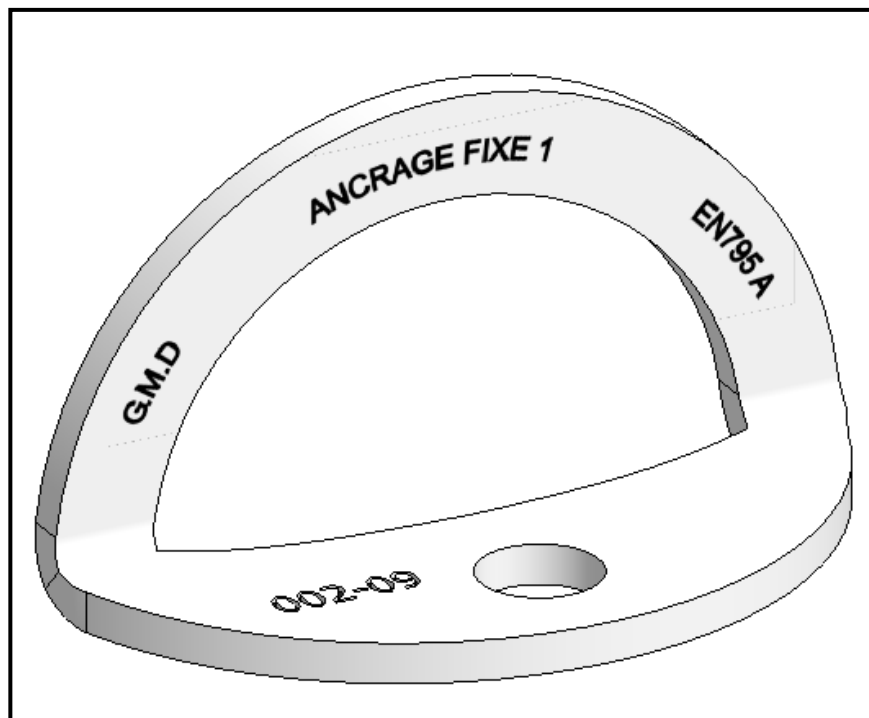
Résistance caractéristique en cisaillement d'une vis : **580 daN**

Cette étude a été réalisée conformément à la norme EN 795

G.M

DISTRIBUTION®

FICHE DESCRIPTIVE DE LA PLAQUETTE D'ANCRAGE FIXE 1



La platine d'ancrage fixe 1, est un dispositif de protection contre les chutes de hauteur. Ce dispositif, conforme aux exigences de la norme EN 795 classe A a été étudié pour permettre à un intervenant de se connecter sur ce dispositif d'ancrage avec des équipements de protection individuelle conformes aux normes en vigueur.

Marque d'identification : Plaquette d'ancrage fixe 1

Matière : Acier inox 304 L

Revêtement : électropolissage ou peinture Poudre Polyester

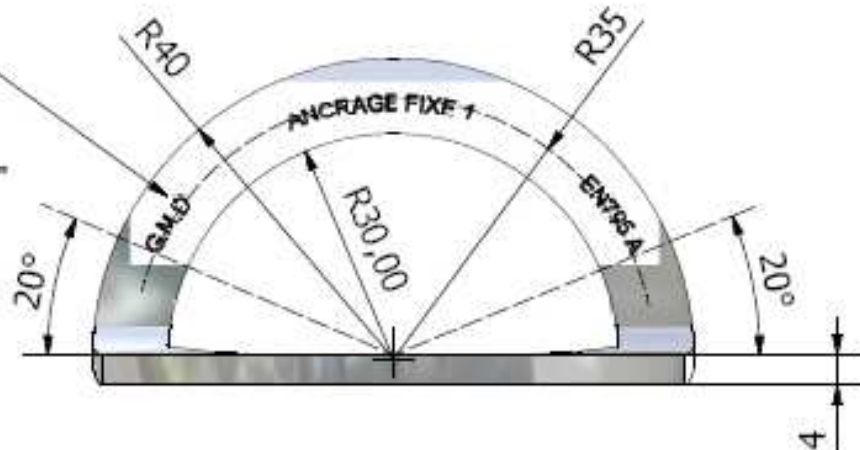
Résistance de la platine : 22 KN dans la direction la plus défavorable

Nota : essais non destructif, suffisant pour satisfaire le double de la résistance demandée à un ancrage Classe A (10 KN).

Nom et adresse du fabricant : G.M DISTRIBUTION
Avenue de Champlevert - ZI du Recou
69520 GRIGNY

MARQUAGE LASER
POLICE SIMPLE TRAIT
PUISSANCE 180W

"G.M.D ANCRAGE FIXE 1 EN 795A"

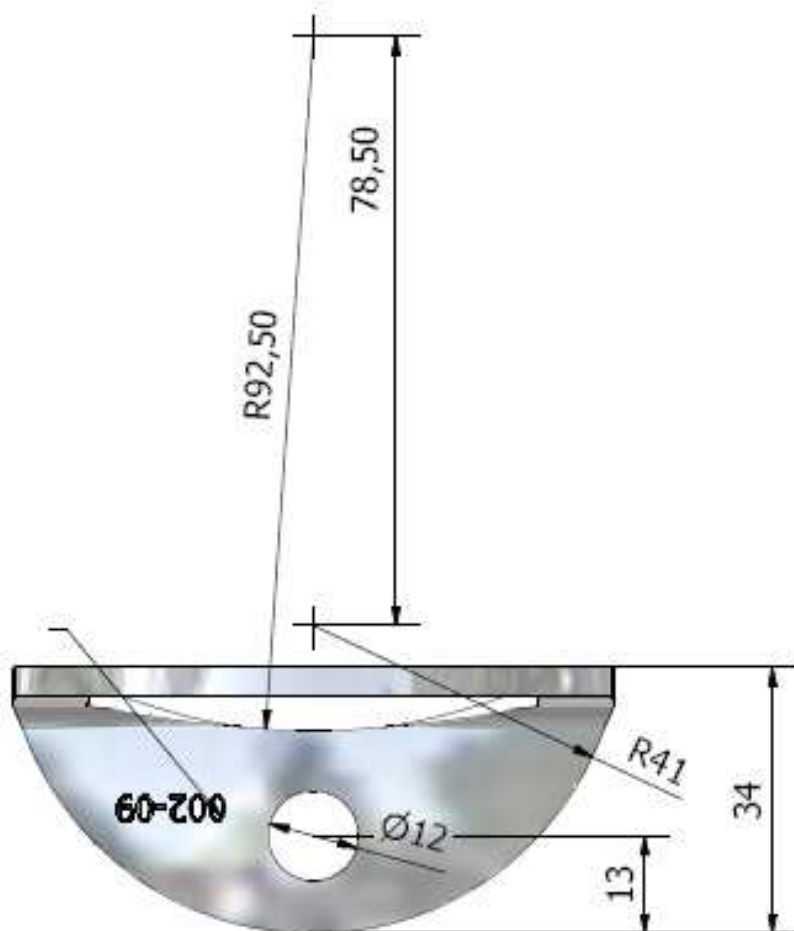


MARQUAGE LASER
POLICE SIMPLE TRAIT
PUISSANCE 180W

002-09

Numéro de lot
(à incrémenter
de 1 à chaque fab°)

Année de fab°



Ce plan est la propriété de G.M DISTRIBUTION. La reproduction et la diffusion sont interdites sans accord explicite de la part de G.M.D.

Conçu par Benoit LE RHUN	Vérifié par	Approuvé par	Date BEF2483	Date 20/01/2009
-----------------------------	-------------	--------------	-----------------	--------------------

G.M
DISTRIBUTION

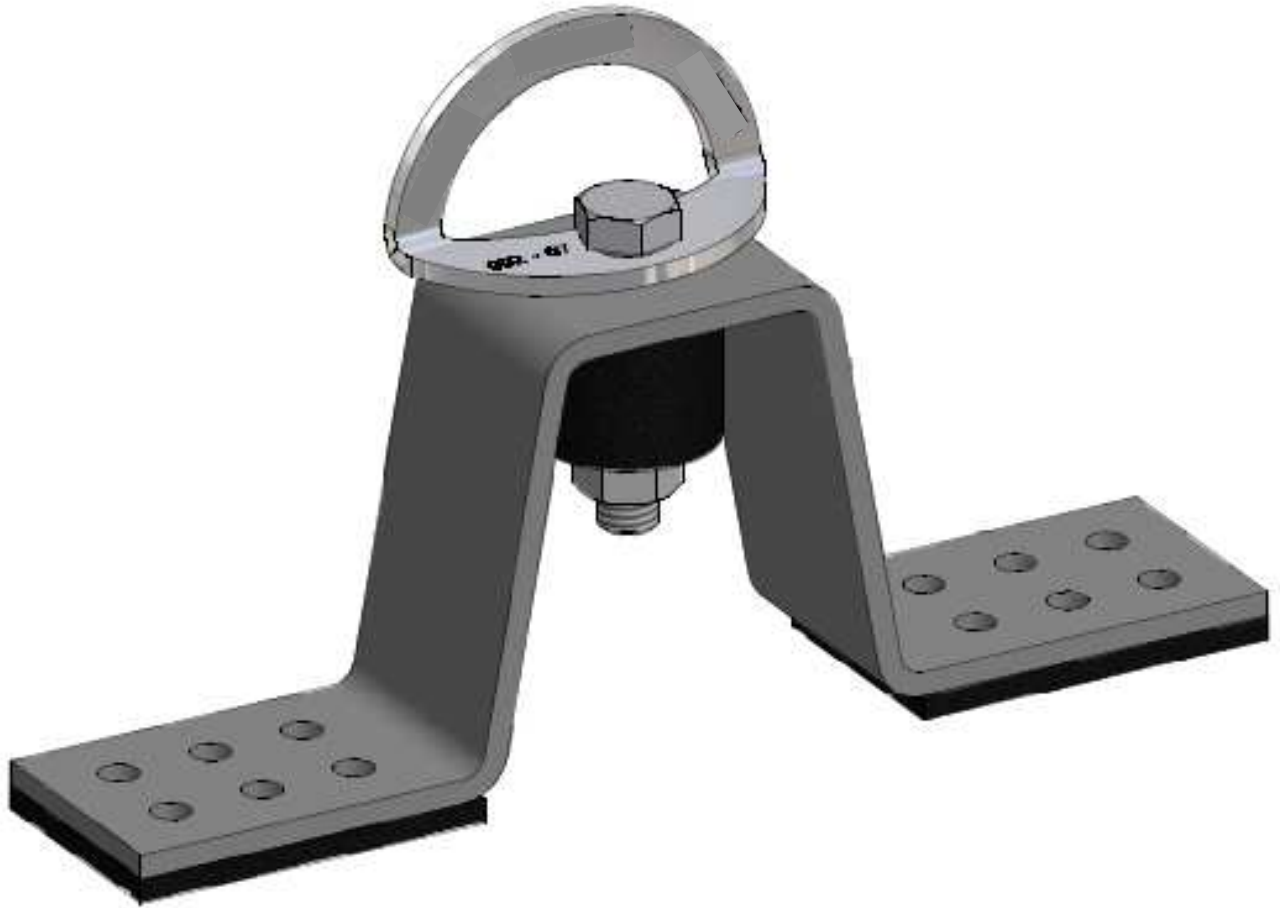
Plaquette ANCRAGE FIXE 1

Acier INOX Ep.4mm

Modification

Feuille

1 / 1



Ce plan est la propriété de G.M DISTRIBUTION. La reproduction et la diffusion sont interdites sans accord explicite de la part de G.M.D.

Conçu par Benoit LE RHUN	Vérifié par	Approuvé par	Date	Date 28/01/2009
-----------------------------	-------------	--------------	------	--------------------

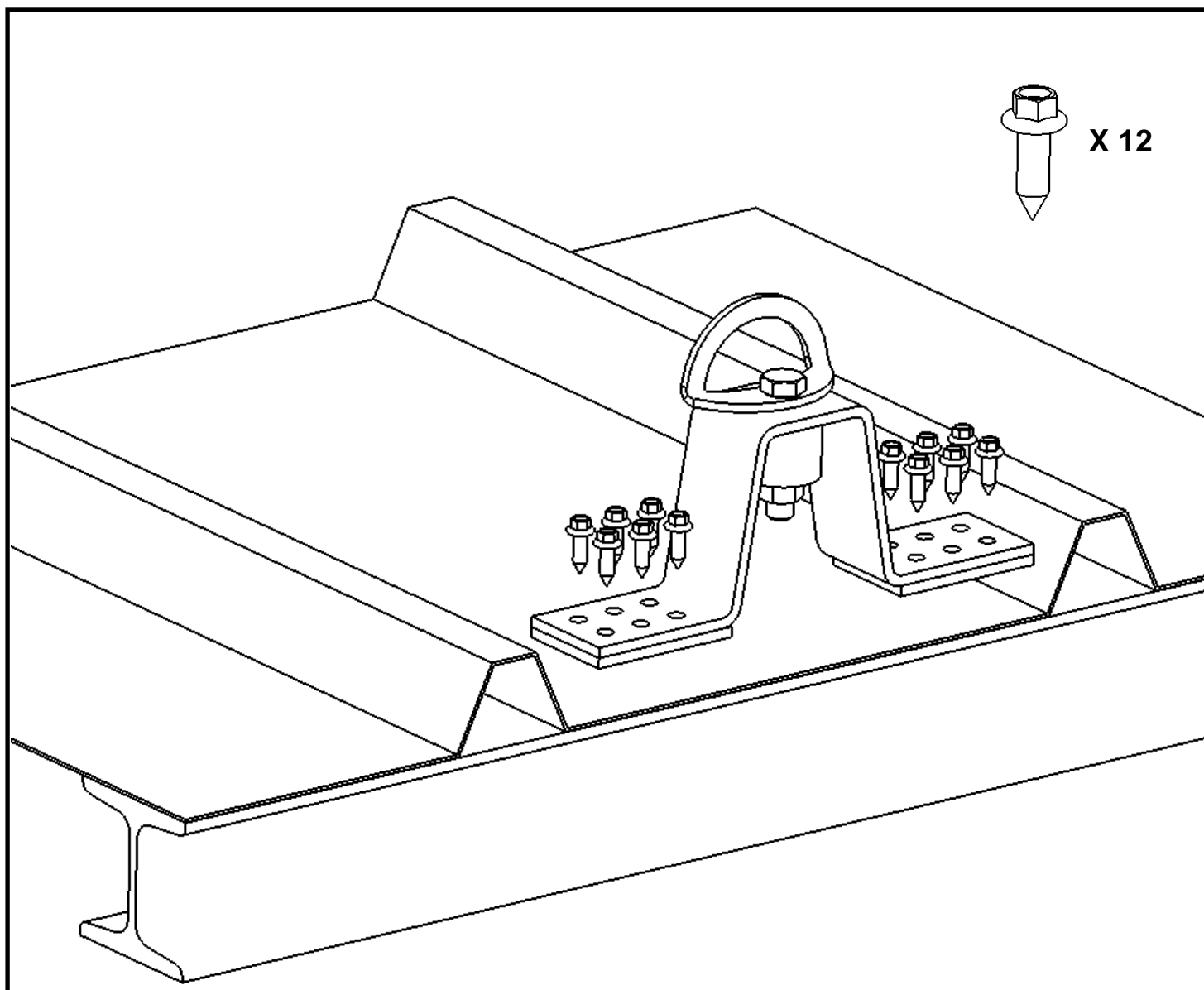
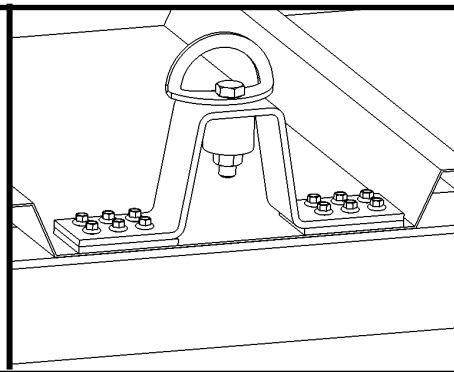
G.M DISTRIBUTION	ANCRAGE BAC		
	Modification	Feuille 1 / 1	

G.M

DISTRIBUTION®

NOTICE DE MONTAGE ANCRAGE BAC

(EN 795-Classe A)



Fixer la pièce d'ancrage sur le bac, au niveau de la panne, avec les vis auto perceuses.

Attestation de conformité N° AT4557964-4

I. DEMANDEUR

- Demandeur: **Monsieur LERHUN**
➤ Raison sociale: **GM Distribution**
ZI du Recou - Avenue de Champlevert
69520 GRIGNY-France

II. DESCRIPTION

- Type d'équipement: **Dispositif d'ancrage de classe A1**
➤ Description: **Dispositif d'ancrage de classe A1 « ANCRAGE BAC » prévu pour être monté à l'aide de 12 vis auto-perceuses de type Drillnox sur profilé au moins équivalent à un IPE 80 ou une panne C ép. 2mm.**

III. REFERENTIEL TECHNIQUE UTILISE

Le dispositif d'ancrage de classe A1 objet du présent rapport d'essais a été testé en référence à la norme EN 795 de septembre 1996 "EPI contre les chutes de hauteur- Dispositifs d'ancrage".

IV. RESULTATS

PROFILS		
Profil installé dans les 4 directions d'utilisation		
Résistance statique 10 kN	La force doit être maintenue pendant 3 min et le dispositif supporte la force.	OUI
Résistance dynamique	Chute d'une masse de 100 kg d'une hauteur de (2 500 ±50) mm.	OUI
Essai de corrosion	Pas d'apparition de rouille rouge	OUI

Description complète dans le rapport n° 4169724-001-1

V. CONCLUSION

- Le dispositif d'ancrage de classe A1 « ANCRAGE BAC » proposé par la société GM Distribution est conforme aux exigences pertinentes du référentiel NF EN 795 de septembre 1996.

Le 30 janvier 2009

Le chargé d'Affaires Essais Mécanique



Guillaume QUINTIN

Ce rapport d'essais comporte une page. Il est établi en deux exemplaires originaux transmis au demandeur.
Aucun duplicata ne sera délivré.

Ce rapport d'essais ne constitue pas le justificatif prévu par le code de la consommation (article L-115-27) par lequel un organisme distinct du fabricant atteste à des fins commerciales qu'un produit est conforme à des caractéristiques dans un référentiel déposé auprès de l'autorité administrative.

CETE APAVE SUDEUROPE

Société par Actions Simplifiée au Capital de 6 502 500 € - N° SIREN : 775 581 812 - Site Internet : www.apave.com

LYON

177 route de Saint Bel
BP 3
69811 TASSIN CEDEX
Tél. : 04 72 32 52 52 - Fax : 04 72 32 52 00

MARSEILLE

8 rue Jean-Jacques Vermezzo
Z.A.C. Saumaly-Séon - BP 193
13322 MARSEILLE CEDEX 16
Tél. : 04 95 15 22 80 - Fax : 04 95 15 22 81

BORDEAUX

Z.I. avenue Guy Lussac
BP 3
33370 ARTIGUES-près-BORDEAUX
Tél. : 05 56 77 27 27 - Fax : 05 56 77 27 00