

G.M

DISTRIBUTION[®]



Lire et suivre impérativement
les instructions du mode d'emploi

G.M DISTRIBUTION

ANCRAGE TUILE

(Dispositif conforme aux exigences de la Norme EN795 classe A de septembre 1996)

Fixation sur ferme bois

NOTICE TECHNIQUE

G.M

DISTRIBUTION®

I. Matériel fourni

- Points d'ancrage sur ferme bois : Plaquette + câble Ø6 mm
- Lot de fixation

II. Mode de fixation

- Les platines d'ancrage TUILE sont destinés à être fixés par 1 vis M12 zinguée sur une poutre bois existantes de largeur supérieure à 70 mm.

III. Effort maximum appliqué :

- $F_{\max} = 1\ 000\ \text{daN}$
Conformément à la norme EN795 classe A1

IV. Résistance des fixations préconisées

Fixation avec 1 vis M12 :

Force maximum appliquée dans le cas le plus défavorable : 1 000daN

Force de cisaillement **Nj** maximum par vis : **1 000 daN**

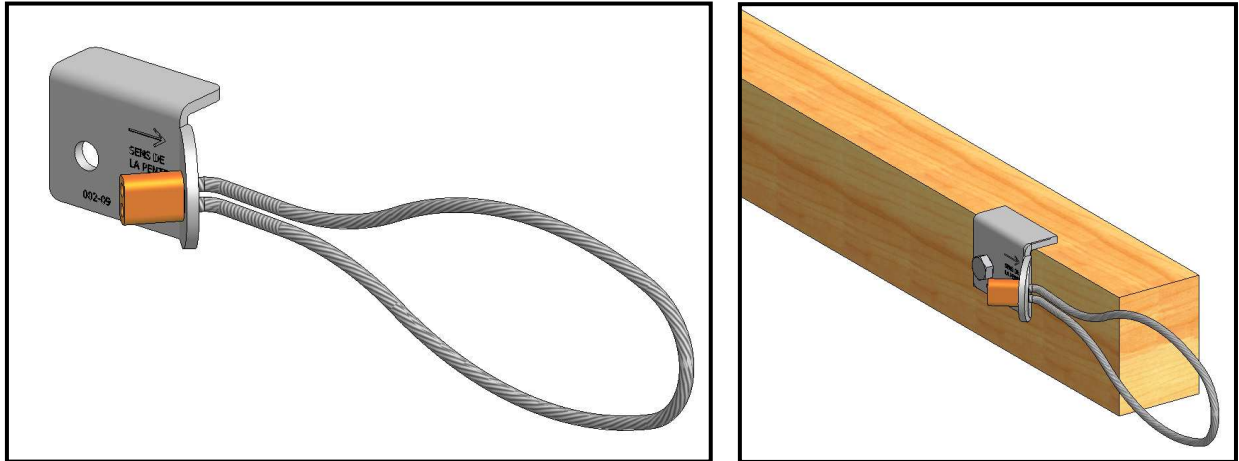
Résistance caractéristique en traction d'une vis : $R_t = 6\ 601\ \text{daN}$

Résistance caractéristique en cisaillement d'une vis (70% R_t) : $R_c = 4\ 620\ \text{daN}$

G.M

DISTRIBUTION®

FICHE DESCRIPTIVE DU POINT D'ANCRAGE TUILE



La platine d'ancrage TUILE est un dispositif de protection contre les chutes de hauteur. Ce dispositif, conforme aux exigences de la norme EN 795 classe A a été étudié pour permettre à un intervenant de se connecter sur ce dispositif d'ancrage avec des équipements de protection individuelle conformes aux normes en vigueur.

Marque d'identification : Ancrage TUILE

Matière : Acier E24-2

Revêtement : Zingage blanc

Résistance de la platine : 22 KN dans la direction la plus défavorable

Nota : essais non destructif, suffisant pour satisfaire le double de la résistance demandée à un ancrage Classe A (10 KN).

Nom et adresse du fabricant :

G.M DISTRIBUTION

Avenue de Champlevert - ZI du Recou

69520 GRIGNY

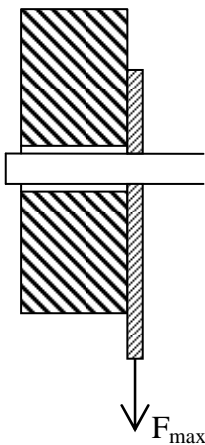
Application : sécurisation de toitures tuile

V. Résistance de la structure d'accueil

Nota 1 : Les assemblages mécaniques sur bois employant des organes d'assemblage simples (boulons) correspondent au type B de l'Eurocode 5.

Nota 2 : les crampons, permettant de solliciter un volume de bois plus important en répartissant plus harmonieusement les efforts, ne seront pas pris en compte dans l'étude du cisaillement. Il ne serait pas juste de faire une simple addition des valeurs unitaires de résistance.

Cas d'un cisaillement simple avec une plaque métallique mince



La résistance R_k sera la plus faible des valeurs calculées

Paramètres d'entrée :

t : épaisseur du bois ou longueur de pénétration
= 65 mm

$f_{h,k}$: résistance caractéristique de portance locale *avec avant trou*
= $0,082 \cdot (1 - 0,01d) \cdot \rho_k = 32,5 \text{ N/mm}^2$ (avec $\rho_k = 450 \text{ kg/m}^3$: masse volumique)

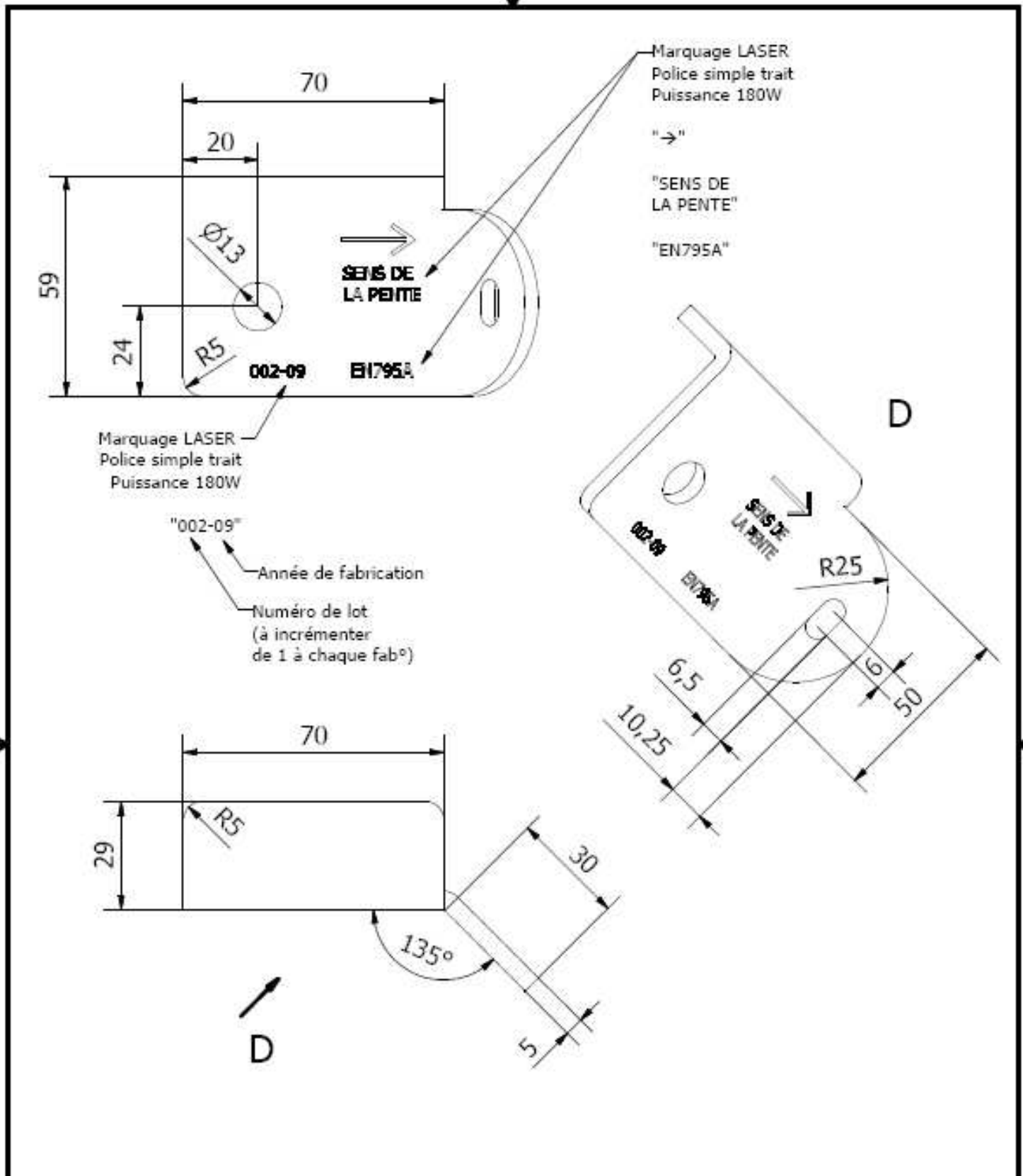
d : diamètre de l'organe d'assemblage
= 12 mm

$M_{y,k}$: valeur caractéristique du moment plastique *pour organe d'assemblage cylindrique*
= $180 \cdot d^{2,6} = 115\,118 \text{ N.mm}$

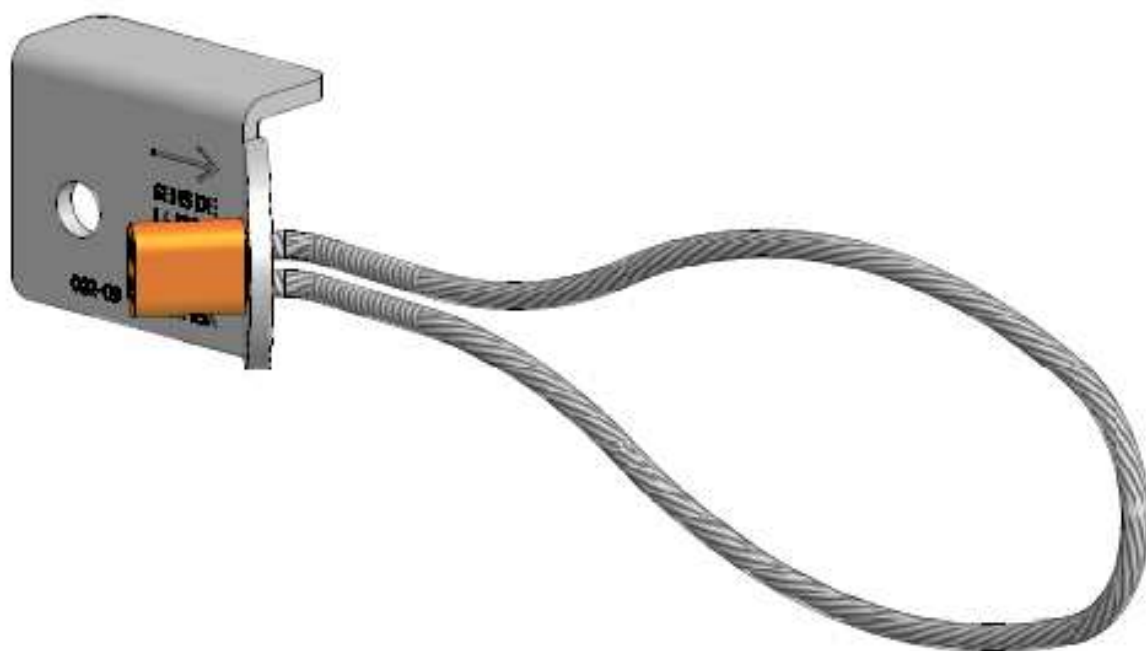
$$R_k = \min \begin{cases} \sqrt{(2-1)} \cdot f_{h,k} \cdot t \cdot d & \text{(a)} \\ 1,1 \cdot \sqrt{(2 \cdot M_{y,k} \cdot f_{h,k} \cdot d)} & \text{(b)} \end{cases}$$

$$\text{(a)} = 10\,500 \text{ N}$$

$$\text{(b)} = 10\,425 \text{ N}$$



Ce plan est la propriété de G.M.DISTRIBUTION. La reproduction et la diffusion sont interdites sans accord explicite de la part de G.M.D.					
Conçu par Benoit LE RHUN	Vérifié par	Approuvé par	Date BEF755D	Date 20/01/2009	
G.M DISTRIBUTION	Platine d'ancrage ECO-Tuile				
	Acier Ep.5mm Traitement : Zingage Blanc			Modification	Feuille 1 / 1



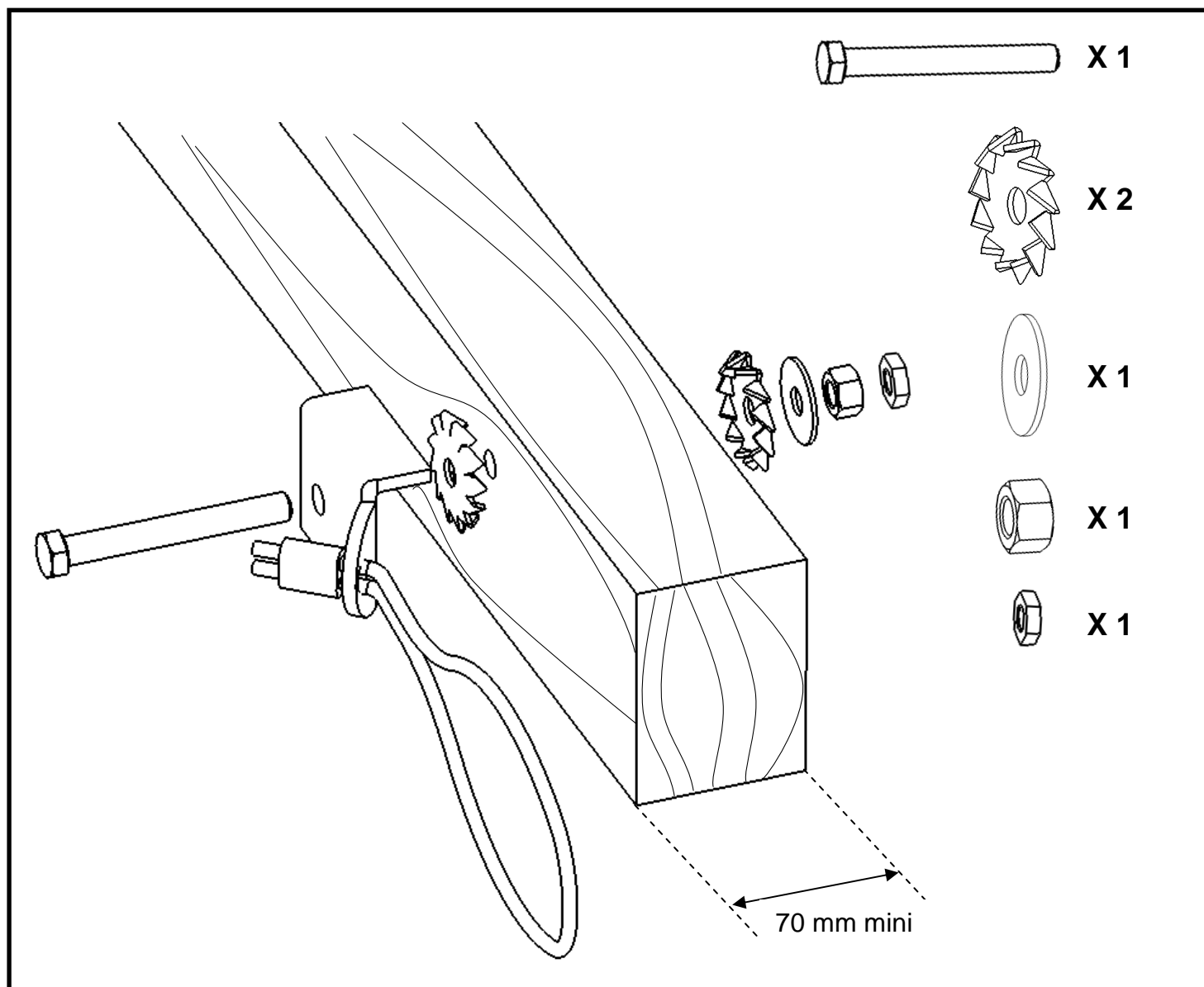
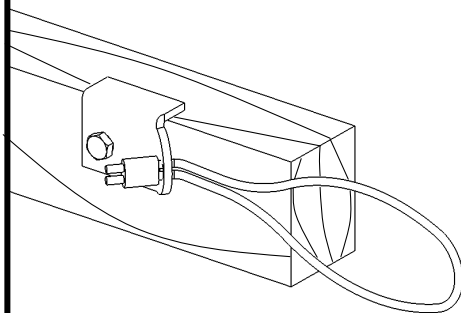
Ce plan est la propriété de G.M DISTRIBUTION. La reproduction et la diffusion sont interdites sans accord explicite de la part de G.M.D.					
Conçu par	Vérifié par	Approuvé par	Date	Date	
Benoit LE RHUN				12/03/2009	
G.M DISTRIBUTION	Ancrage TUILE				
	Platine + câble			Modification	Feuille
				1 / 1	

G.M

DISTRIBUTION®

NOTICE DE MONTAGE ANCRAGE TUILE

(EN 795-Classe A)



Percer la poutre bois dont l'épaisseur doit être supérieure à 70mm. Fixer ensuite la plaquette d'ancrage avec la vis M12 et les rondelles crantées.

Attestation de conformité N° AT4557964-5

I. DEMANDEUR

➤ Demandeur: **Monsieur LERHUN**
➤ Raison sociale: **GM Distribution**
ZI du Recou- Avenue du Champlevert
69520 GRIGNY-France

II. DESCRIPTION

➤ Type d'équipement: **Dispositif d'ancrage de classe A1**
➤ Description: **Dispositif d'ancrage de classe A1 « ancrage tuile » composé d'une plaquette d'ancrage et d'un câble en caier galvanisé**

III. REFERENTIEL TECHNIQUE UTILISÉ

Le dispositif d'ancrage de classe A1 objet du présent rapport d'essais a été testé en référence à la norme EN 795 de septembre 1996 "EPI contre les chutes de hauteur- Dispositifs d'ancrage".

IV. RESULTATS

	EXIGENCES	CONFORMITE
Profil installé dans la direction d'utilisation		
Résistance statique 10 kN	La force doit être maintenue pendant 3 min et le dispositif supporte la force.	OUI
Résistance dynamique	Chute d'une masse de 100 kg d'une hauteur de (2 500 ±50) mm.	OUI
Essai de corrosion	Pas d'apparition de rouille rouge et fonctionnement correct de l'ancrage	OUI

Description complète dans le rapport n° 3030385.

V. CONCLUSION

➤ Le dispositif d'ancrage de classe A1 « ancrage Tuile » proposé par la société GM Distribution est conforme aux exigences pertinentes du référentiel NF EN 795 de septembre 1996.

Le 30 janvier 2009

Le chargé d'Affaires Essais Mécanique


Guillaume QUINTIN

Ce rapport d'essais comporte une page. Il est établi en deux exemplaires originaux transmis au demandeur.
Aucun duplicata ne sera délivré.

Ce rapport d'essais ne constitue pas le justificatif prévu par le code de la consommation (article L-115-27) par lequel un organisme distinct du fabricant atteste à des fins commerciales qu'un produit est conforme à des caractéristiques dans un référentiel déposé auprès de l'autorité administrative.

CETE APAVE SUDEUROPE

Société par Actions Simplifiée au Capital de 5 502 500 € - N° SIREN : 775 581 812 - Site Internet : www.apave.com

<p>LYON 177 route de Saint Bel BP 3 69811 TASSIN CEDEX Tél : 04 72 32 52 52 - Fax : 04 72 32 52 00</p>	<p>MARSEILLE 8 rue Jean-Jacques Vermeze Z.A.C. Baumaty-Séon - BP 103 13322 MARSEILLE CEDEX 16 Tél : 04 96 15 22 60 - Fax : 04 96 15 22 61</p>	<p>BORDEAUX Z.I. avenue Gay Lussac BP 3 33370 ARTIGUES-près-BORDEAUX Tél : 05 56 77 27 27 - Fax : 05 56 77 27 00</p>
---	--	---