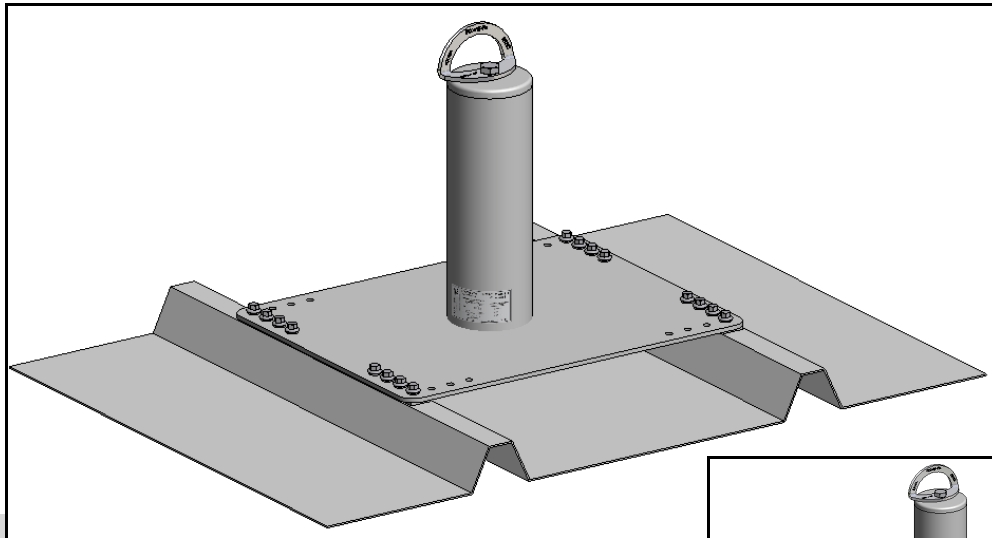
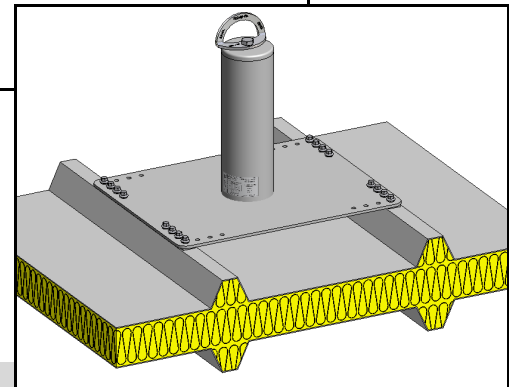


POTELET D'ancrage ABSORBEUR BAC SEC et panneaux sandwich



Potelet d'ancrage absorbeur
Fixation sur bac sec



Fixation sur panneau sandwich

Description

Le POTELET D'ANCRAGE ABSORBEUR – bac sec et panneaux sandwich est fourni avec une plaquette ANCRAGE FIXE 1 en INOX. Il est muni d'un absorbeur d'énergie intégré dans le fût du potelet qui permet de diminuer considérablement les efforts générés sur la structure d'accueil en cas de chute. Le potelet est conçu pour être fixé sur les toitures en bac sec et panneaux sandwich avec un minimum d'opérations. Des vis autoperceuses permettent d'installer le point d'ancrage rapidement sur le dessus des ondes du bac.

DETAILS TECHNIQUES

- Bac sec épaisseur mini : 0.75mm
- Panneau sandwich –Bac épaisseur mini: 0.63mm
- Espacement des ondes du bac 250mm et 333mm
- Fixation par 16 vis autoperceuses munies de rondelles d'étanchéité
- Etanchéité assurée par des rondelles EPDM et des bandes adhésives EPDM
- Conforme à la norme EN795 A et C

Distribué par :